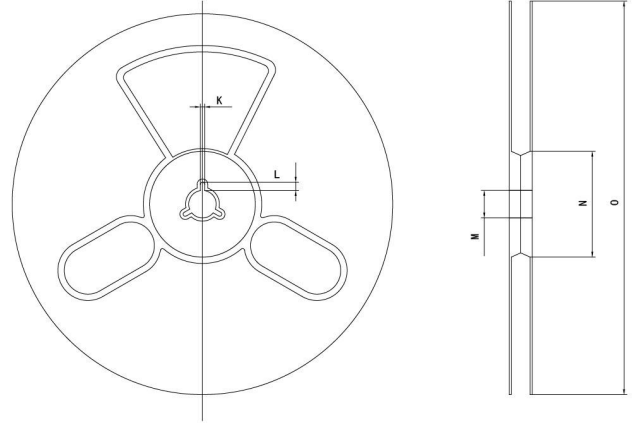


Packaging Information

● 实物包装图

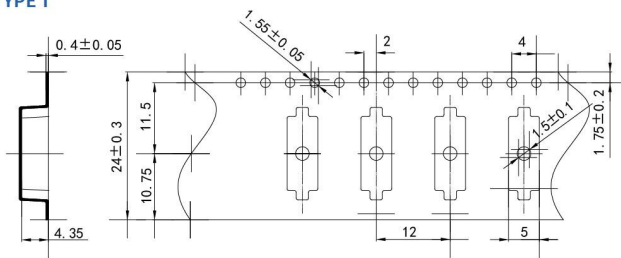


● 卷筒尺寸

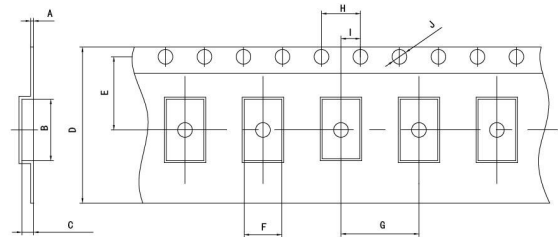


● 包装带尺寸

TYPE I



TYPE II



32.768KHz Tuning Fork Crystals

| Series | A | B | C | D | E | F | G | H | I | J | K | L | M | N | O |
|-------------------|-----------|-----------|----------|---------|---------|----------|-------|---------|---------|----------|---------|---------|---------|-------|--------|
| TF1610 | 0.20±0.05 | 1.78±0.05 | 0.65±0.1 | 8.0±0.3 | 3.5±0.1 | 1.15±0.1 | 4±0.1 | 4.0±0.1 | 2.0±0.1 | φ1.5±0.1 | 2.0±0.2 | 4.0±1.0 | φ13±0.5 | φ60±1 | φ180±1 |
| TF2012 TF2012R | 0.20±0.05 | 2.3±0.1 | 0.75±0.1 | 8.0±0.3 | 3.5±0.1 | 1.40±0.1 | 4±0.1 | 4.0±0.1 | 2.0±0.1 | φ1.5±0.1 | 2.0±0.2 | 4.0±1.0 | φ13±0.5 | φ60±1 | φ180±1 |
| TF3215 TF3215R | 0.25±0.05 | 3.4±0.1 | 1.0±0.1 | 12±0.3 | 5.5±0.1 | 1.70±0.1 | 4±0.1 | 4.0±0.1 | 2.0±0.1 | φ1.5±0.1 | 2.0±0.2 | 4.0±1.0 | φ13±0.5 | φ60±1 | φ180±1 |

MHz Crystal Resonators

TYPE I

| | | | | | | | | | | | | | | | |
|----------|----------|----------|----------|--------|----------|---------|--------|---------|---------|----------|---------|---------|---------|--------|--------|
| HC-49SMD | 0.4±0.05 | 14.9±0.1 | 4.35±0.1 | 24±0.3 | 11.5±0.1 | 5.0±0.1 | 12±0.1 | 4.0±0.1 | 2.0±0.1 | φ1.5±0.1 | 2.0±0.2 | 4.0±1.0 | φ13±0.5 | φ100±1 | φ330±1 |
|----------|----------|----------|----------|--------|----------|---------|--------|---------|---------|----------|---------|---------|---------|--------|--------|

TYPE II

| Series | A | B | C | D | E | F | G | H | I | J | K | L | M | N | O |
|----------|-----------|----------|----------|---------|---------|----------|---------|---------|---------|----------|---------|---------|---------|-------|--------|
| A0X/0X | 0.25±0.05 | 1.85±0.1 | 0.45±0.1 | 8.0±0.3 | 3.5±0.1 | 1.45±0.1 | 4.0±0.1 | 4.0±0.1 | 2.0±0.1 | φ1.5±0.1 | 2.0±0.2 | 4.0±0.1 | φ13±0.5 | φ60±1 | φ180±1 |
| A1X/1X | 0.25±0.05 | 2.25±0.1 | 0.7±0.1 | 8.0±0.3 | 3.5±0.1 | 1.85±0.1 | 4.0±0.1 | 4.0±0.1 | 2.0±0.1 | φ1.5±0.1 | 2.0±0.2 | 4.0±0.1 | φ13±0.5 | φ60±1 | φ180±1 |
| A2X/2X | 0.25±0.05 | 2.25±0.1 | 0.8±0.1 | 8.0±0.1 | 3.5±0.1 | 2.25±0.1 | 4.0±0.1 | 4.0±0.1 | 2.0±0.1 | φ1.5±0.1 | 2.0±0.2 | 4.0±0.1 | φ13±0.5 | φ60±1 | φ180±1 |
| A3X/3X | 0.25±0.05 | 3.5±0.1 | 1.0±0.1 | 8.0±0.1 | 3.5±0.1 | 2.75±0.1 | 4.0±0.1 | 4.0±0.1 | 2.0±0.1 | φ1.5±0.1 | 2.0±0.2 | 4.0±0.1 | φ13±0.5 | φ60±1 | φ180±1 |
| A5X/5X | 0.3±0.05 | 5.4±0.1 | 1.2±0.1 | 12±0.3 | 5.5±0.1 | 3.6±0.1 | 8.0±0.1 | 4.0±0.1 | 2.0±0.1 | φ1.5±0.1 | 2.0±0.2 | 4.0±0.1 | φ13±0.5 | φ60±1 | φ180±1 |
| A5XA/5XA | 0.3±0.05 | 5.4±0.1 | 1.2±0.1 | 12±0.3 | 5.5±0.1 | 3.6±0.1 | 8.0±0.1 | 4.0±0.1 | 2.0±0.1 | φ1.5±0.1 | 2.0±0.2 | 4.0±0.1 | φ13±0.5 | φ60±1 | φ180±1 |
| A5XG/5XG | 0.3±0.05 | 5.4±0.1 | 1.2±0.1 | 12±0.3 | 5.5±0.1 | 3.6±0.1 | 8.0±0.1 | 4.0±0.1 | 2.0±0.1 | φ1.5±0.1 | 2.0±0.2 | 4.0±0.1 | φ13±0.5 | φ60±1 | φ180±1 |
| 7X | 0.3±0.05 | 7.5±0.1 | 1.8±0.1 | 16±0.3 | 7.5±0.1 | 5.5±0.1 | 8.0±0.1 | 4.0±0.1 | 2.0±0.1 | φ1.5±0.1 | 2.0±0.2 | 4.0±0.1 | φ13±0.5 | φ60±1 | φ180±1 |