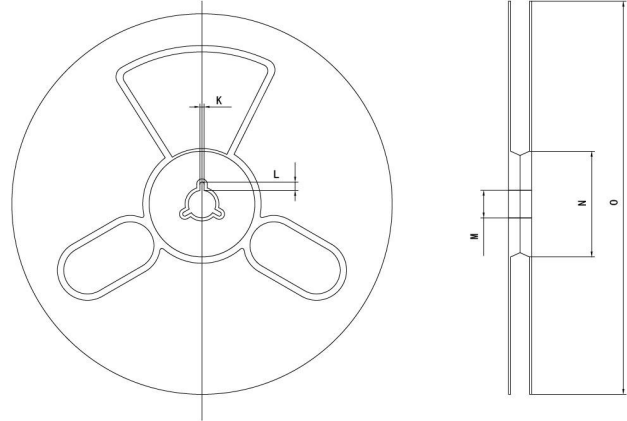


Packaging Information

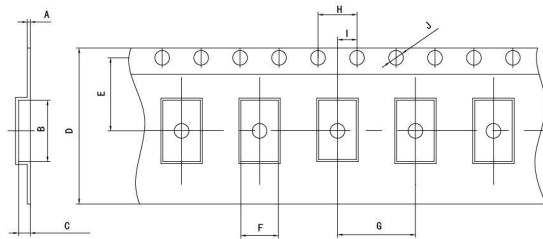
● 实物包装图



● 卷筒尺寸



● 包装带尺寸



Crystal Oscillators (TCXO/VC-TCXO Series)

Series	A	B	C	D	E	F	G	H	I	J	K	L	M	N	O
1T/1VT	0.20±0.05	2.35±0.1	0.85±0.1	8.0±0.2	3.5±0.05	1.95±0.1	4.0±0.1	4.0±0.1	2.0±0.1	φ1.5±0.1	2.0±0.5	4.0±1.0	φ13±0.5	φ60±1	φ180±1
2T/2VT	0.30±0.05	2.8±0.1	1.15±0.1	8.0±0.2	3.5±0.05	2.3±0.1	4.0±0.1	4.0±0.1	2.0±0.1	φ1.5±0.1	2.0±0.5	4.0±1.0	φ13±0.5	φ60±1	φ180±1
3T/3VT	0.25±0.05	3.5±0.1	1.5±0.1	8.0±0.2	3.5±0.05	2.8±0.1	4.0±0.1	4.0±0.1	2.0±0.1	φ1.5±0.1	2.0±0.5	4.0±1.0	φ13±0.5	φ60±1	φ180±1

Crystal Oscillators (SPXO / Low Current/Low Voltage /Low Phase Noise / VCXO / Differential Output / Programmable)

Series	A	B	C	D	E	F	G	H	I	J	K	L	M	N	O
1CK/1CKL A1C/1C 1CQ/1CV/1CN	0.25±0.05	2.3±0.1	1.0±0.1	8.0±0.1	3.5±0.1	1.9±0.1	4.0±0.1	4.0±0.1	2.0±0.1	φ1.5±0.1	2.0±0.2	4.0±1.0	φ13±0.5	φ60±1	φ180±1
2CK/2CKL A2C/2C 2CQ/2CV/2CN	0.25±0.05	3.5±0.1	1.4±0.1	8.0±0.1	3.5±0.1	2.70±0.1	4.0±0.1	4.0±0.1	2.0±0.1	φ1.5±0.1	2.0±0.2	4.0±1.0	φ13±0.5	φ60±1	φ180±1
3CK/3CKL A3C/3C 3CQ/3CV/3CN	0.25±0.05	3.5±0.1	1.4±0.1	8.0±0.1	3.5±0.1	2.70±0.1	4.0±0.1	4.0±0.1	2.0±0.1	φ1.5±0.1	2.0±0.2	4.0±1.0	φ13±0.5	φ60±1	φ180±1
5CK/5CKL A5C/5C 5CQ/5CV/5CN	0.3±0.05	5.5±0.1	1.25±0.1	12±0.1	5.5±0.1	3.6±0.1	8.0±0.1	4.0±0.1	2.0±0.1	φ1.5±0.1	2.0±0.2	4.0±1.0	φ13±0.5	φ60±1	φ180±1
7CK/7CKL A7C/7C 7CQ/7CV/7CN	0.3±0.05	7.6±0.1	2.0±0.1	16±0.3	7.5±0.1	5.4±0.1	8.0±0.1	4.0±0.1	2.0±0.1	φ1.5±0.1	2.0±0.2	4.0±1.0	φ13±0.5	φ60±1	φ180±1